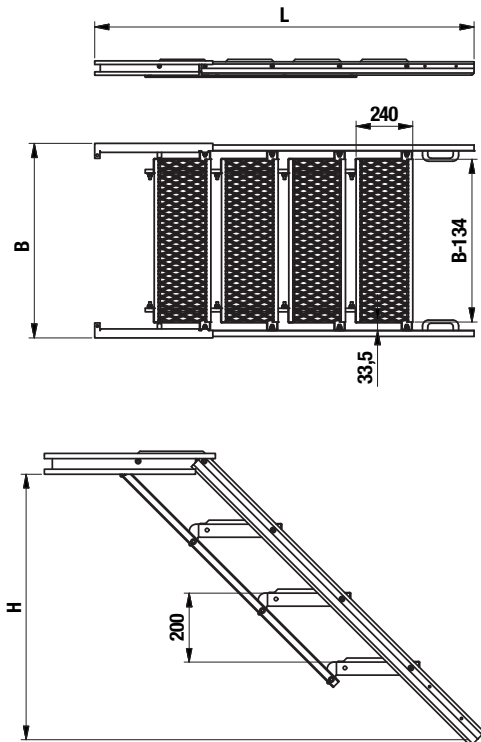




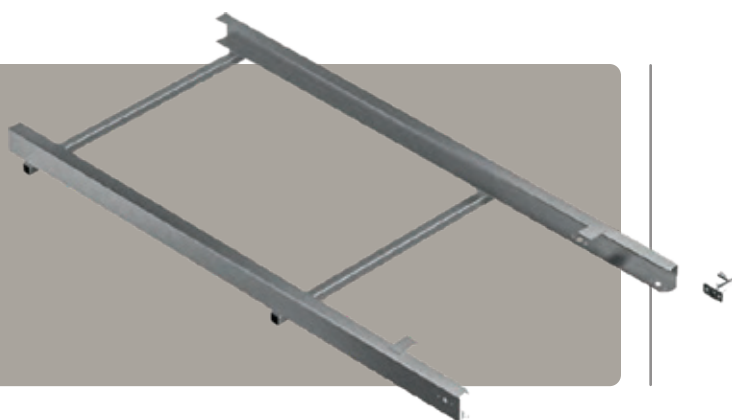
SCHÉMAS



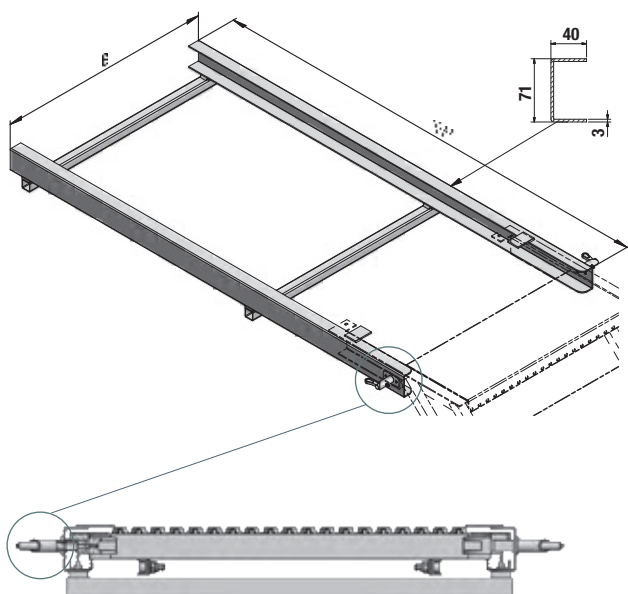
EN DÉTAIL 

- Plus sûr : impossible de se blesser ou de se pincer les doigts
- Charge testée à 350 kg par marche (charge prescrite 260 kg)
- Profils latéraux en aluminium anodisé
- Poids optimisé

Code article	H±5 mm	B±5 mm	L±5 mm	Nb marches	Poids (kg)
B1357003	500-650	705	1 322	3	10
B1357004	650-800		1 607	4	12,5
B1357005	800-950		1 892	5	15
B1357006	950-1 100		2 177	6	17,5
B1357007	1 100-1 250		2462	7	20



SCHÉMAS

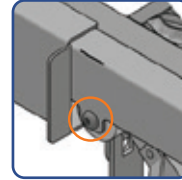
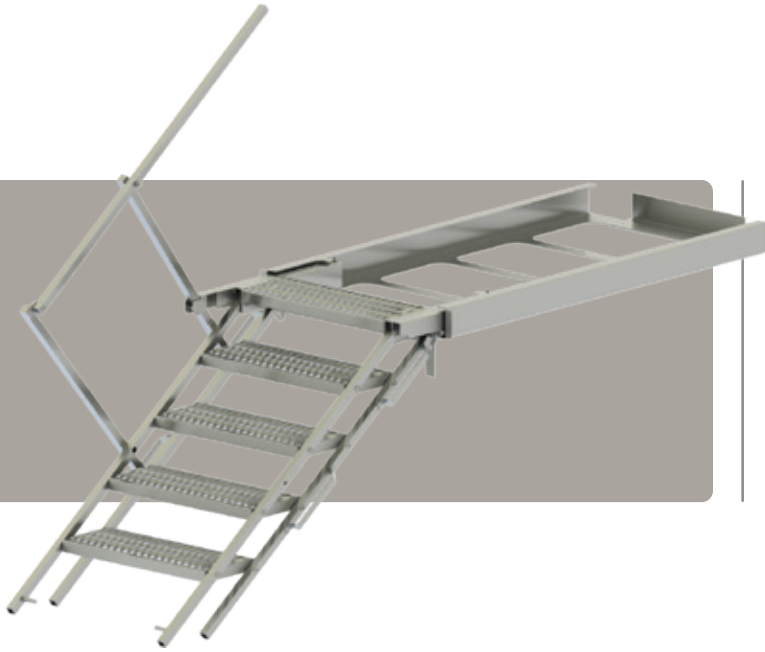


EN DÉTAIL

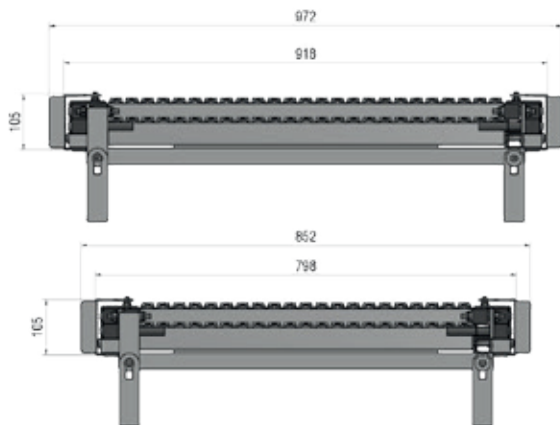


- Cadre en acier galvanisé fourni avec verrous
- Verrouillage automatique en fin de course
- Pour escabeaux de 3 à 7 marches

Code article	B (mm)	Pour escabeaux	Poids (kg)
B1357009	720	3, 4 & 5 marches	12,98
B1357010	840	6 & 7 marches	13,38



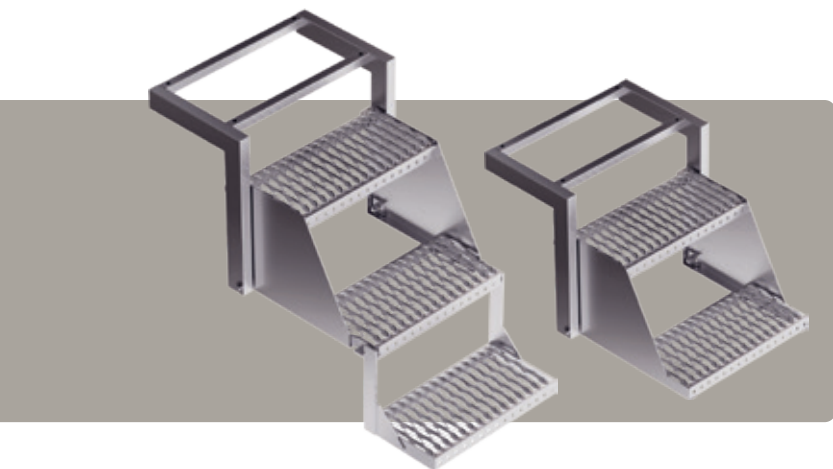
SCHÉMAS



EN DÉTAIL 

- La main courante peut être à gauche, droite ou des deux côtés
- Existe en 5, 6 et 7 marches
- 2 largeurs au choix 852 et 972 mm
- Pour faciliter l'entrée et la sortie de l'escalier, des roulettes en plastique sont montées sous l'escalier
- Rembarde prémontée

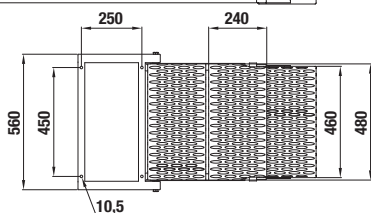
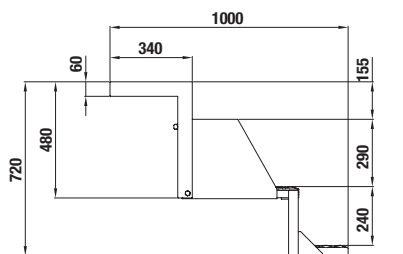
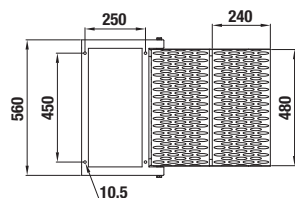
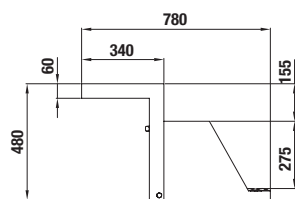
Code article				
Main courante G	Main courante D	Main courante G + D	Nb marches	Longueur des marches (mm)
B1356305	B1356315	B1356325	5	630
B1356306	B1356316	B1356326	6	
B1356307	B1356317	B1356327	7	
B1356505	B1356515	B1356525	5	750
B1356506	B1356516	B1356526	6	
B1356507	B1356517	B1356527	7	



En position repliée



SCHÉMAS



EN DÉTAIL

- Verrou pour éviter le dépliage involontaire à installer par le carrossier (non fourni)
- Galvanisé à chaud
- Marches anti-dérapantes

Code article	Nombre de marches	Poids (kg)
B1351005	2	16
B1351015	3	20