

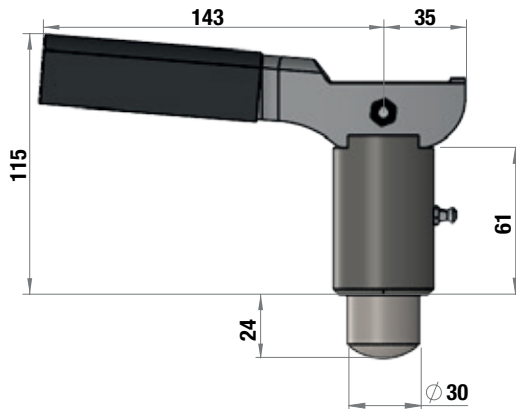
EN POSITION FERMÉE



EN POSITION
OUVERTE

DONNÉES TECHNIQUES

Code article	Ø axe de verrouillage (mm)	Poids (kg)
B7320030	30	1



EN DÉTAIL

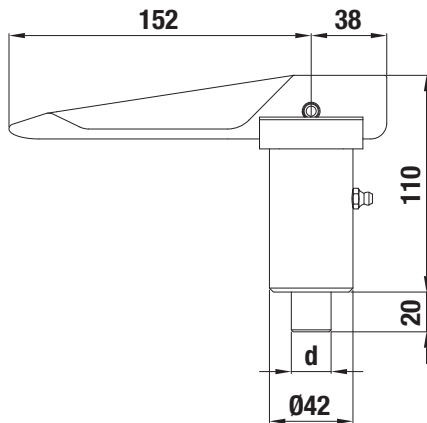
- Toutes applications de carrosserie notamment pour le verrouillage de :
 - barres anti-encastrement relevables,
 - béquilles de caisses mobiles,
 - pièces coulissantes à arrêt automatique
 - etc.
- Extrémité de verrou bombée
- Axe de verrouillage de Ø 30 mm
- Corps à souder brut
- Poignée et axe en acier finition zinguée
- Protection de poignée en polyéthylène
- Entretien facilité avec graisseur
- Livré non assemblé / entièrement démontable



EN POSITION FERMÉE

DONNÉES TECHNIQUES

Code article	Ø axe de verrouillage d (mm)	Poids (kg)
B7321040	18	1,33
B7321042	20	1,39
B7321044	25	1,37
B7321046	30	1,38



**NOU
VEAU**

EN DÉTAIL

- Toutes applications de carrosserie notamment pour le verrouillage de :
 - barres anti-encastrement relevables,
 - béquilles de caisses mobiles,
 - pièces coulissantes à arrêt automatique
 - etc.
- Axe de verrouillage de Ø 18/ 20/ 25 / 30 mm
- Corps à souder brut
- Poignée et axe en acier galvanisé
- Entretien facilité avec graisseur
- Livré assemblé avec goupille insérée